



Las Válvulas Aquex cuentan con discos de cerámica innovadores y patentados para el máximo rendimiento y fiabilidad.

Los discos son resistentes a la abrasión y la corrosión, lo que prolonga la vida útil de la válvula y reduce significativamente los costos de mantenimiento.

Código	Descripción
610400	Válvula 504 p/filtro timer
610401	Válvula 604 p/suavizador medidor

Accesorios

Código	Descripción
610425	Bypass p/válvula 604
610428	Distribuidor superior 1"
610429	Colector inferior 1"
610432	Transformador p/válvulas 504 y 604



Filtro

Suavizador

0.0:0.0

gal

GPM

Galón Galón x Minuto

D

M

Día Minuto

Servicio

Retrolavado

Salmuera y Enjuague lento

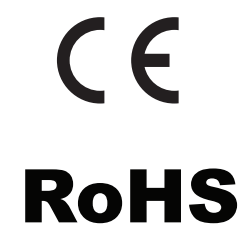
Rellenado de Salmuera

Enjuague rápido

Hora del día

Bloque de Botón

Consulta / Configuración



Características y Ventajas

- ★ Discos de cerámica para una vida más larga y un mantenimiento reducido.
- ★ Fácil de hacer mantenimiento.
La válvula es bastante simple, fácil de desmontar y ensamblar cuando usted hace el mantenimiento. No hay necesidad de hacer el mantenimiento con frecuencia, comparado con otras válvulas.
- ★ Fácil de operar.
El timer tiene varios iconos en la pantalla que muestran los diferentes estados, por lo que será fácil de entender en la posición en la que se encuentra la válvula ya que el icono se iluminará.

El timer cuenta con la opción de poder conectar una señal externa como una bomba, válvula solenoide, PLC.
- ★ Durante el ciclo de regeneración o retrolavado no hay flujo de agua a servicio.
- ★ Regeneración de flujo descendente (Downflow).



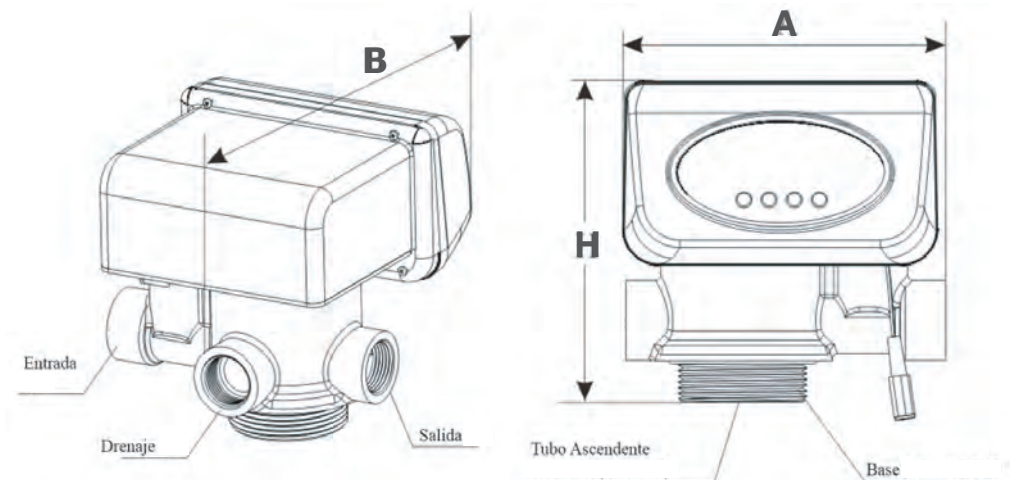
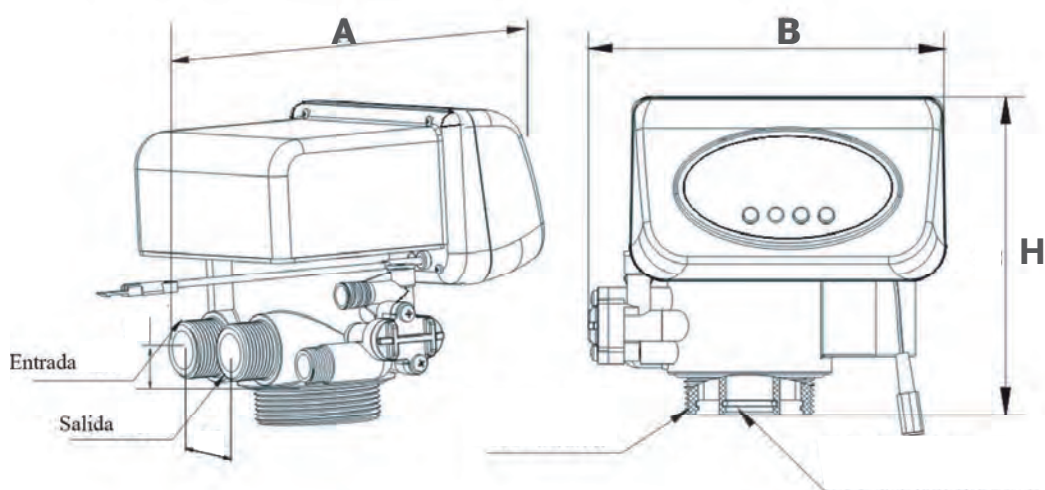
Código: 610401

Incluye Kit de inyectores, BLFC, DLFC, distribuidor superior y transformador.



Código: 610400

Incluye colector superior y transformador. NO incluye DLFC.



Condiciones de Operación

Presión de agua: 21.7 psi - 87 psi

Temperatura del agua: 5°C - 50°C

Instalación eléctrica: 100 -240V AC /50 -60Hz

Especificaciones de válvulas

	Filtro	Suavizador
Flujo de servicio (GPM)	17	17
Flujo de retrolavado (GPM)	18	7
Distribuidor central	1.05"	1.05"
Entrada / Salida	1"	1"
Drenaje	1"	1/2"
Base	2 1/2"	2 1/2"
Conexión válvula de salmuera	NA	3/8"
Material del cuerpo de válvula	ABS	ABS

Dimensiones

	Filtro	Suavizador
Alto (H)	17.8 cm	17.7 cm
Largo (B)	19.4 cm	28.2 cm
Ancho (A)	18 cm	19.8 cm